

# Asist®

## AE9LS3

### PŮVODNÍ NÁVOD K POUŽITÍ

Navodila za uporabo Instrukcja obsługi

**CZ - Stojan na palivové dřevo**

**SK - Stojan na palivové drevo**

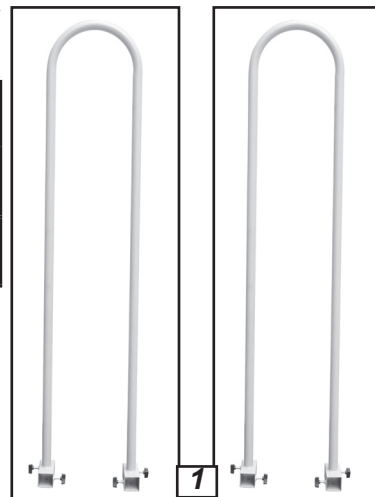
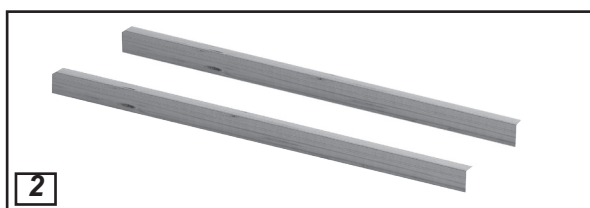
**HU - Állvány tűzifa**

**PL - Stojak na drewno opałowe**

**SLO - Stojalo za drva**

WETRA-XT, ČR s.r.o, Náhodská 1623, Praha 9, CZ - [www.wetra-xt.com](http://www.wetra-xt.com)

	CZ- Seznam částí	SK- Zoznam částí	H - Reszek jegyzéke	PL- WYKAZ ELEMENTÓW	SLO - SEZNAM DELOV	QTY
1	Ocelová konstrukce	Oceľové konštrukcie	Acélszerkezet	Konstrukcja stalowa	Jeklena konstrukcija	2 x
2	Dřevěné podsady	Drevené podsady	Fából deszkák	Drewniane podstawy	Leseni podstavki	2 x
3	Šrouby	Skrutky	Csavarok	Śruby	Vijaki	8 x



#### CZ - MONTÁŽ

Dřevěné podsady nasuňte na jednu z ocelových konstrukcí. Posouvajte je až do konce. Pak na dřevěné podsady nasuňte i druhou ocelovou konstrukci až na doraz. Dřevěné podsady zajistěte dodanými šrouby. Důkladně dotáhněte všechny šrouby.

#### SK - MONTÁŽ

Drevené podsady nasuňte na jednu z oceľových konštrukcií. Posúvajte ich až do konca. Potom na drevené podsady nasuňte aj druhú oceľovú konštrukciu, až na doraz. Drevené podsady zaistíte dodanými skrutkami. Starostlivo dotiahnite všetky skrutky.

#### HU - SZERELÉS

Fából aljszörzet rá az egyik acélszerkezet. Húzza őket a végén. Aztán a fa aljszörzet rá egy másik acélszerkezet, egészen. Fából aljszörzet rögzítse a csavarokkal. Gondosan húzza be az összes csavart.

#### PL - MONTAŻ

Drewniane podstawy wsuń do jednej ze stalowych konstrukcji. Wsuń je maksymalnie głęboko. Następnie nasuń na drewniane podstawy drugą konstrukcję stalową, aż poczujesz opór. Zabezpiecz drewniane podstawy przy pomocy dołączonych śrub. Dokładnie dokręć wszystkie śruby.

#### SLO - MONTAŽA

Lesene podstavke potisnite na eno izmed jeklenih konstrukcij. Potiskajte jih do konca. Nato na lesene podstavke potisnite še drugo jekleno konstrukcijo, dokler se le ta ne ustavi. Z dodanimi vijaki lesene postavke pritrdite. Vse vijake močno privijte.

#### CZ - ČIŠTĚNÍ A ÚDRŽBA

Stojan oťete čistým hadříkem. Poklud se nepoužívá, skladujte na čistém a suchém místě.

#### SK - ČISTENIE A ÚDRŽBA

Stojan utrite čistou handričkou. Ak sa nepoužíva, skladujte na čistom a suchom mieste.

#### HU - TISZTÍTÁS ÉS KARBANTARTÁS

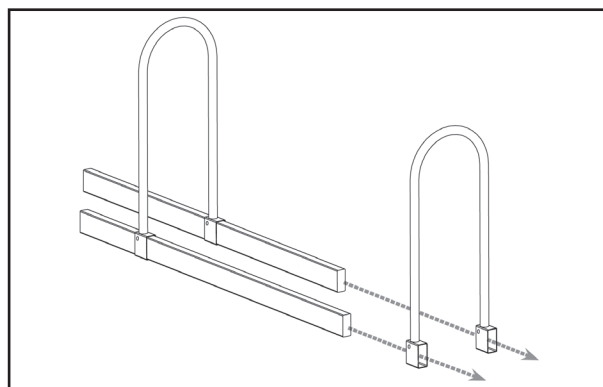
Állj törölje le puha ruhával. Ha nem használja, tárolja tiszta, száraz helyen

#### PL - CZYSZCZENIE I KONSERWACJA

Stojak przetrzyj czystą szmatką. Jeżeli nie jest używany, przechowuj w czystym i suchym miejscu.

#### SLO - ČIŠČENJE IN VZDRŽEVANJE

Stojalo očistite s čisto krpo. V kolikor stojala ne uporabljate, ga shranjujte na čistem in suhem mestu.



	CZ- Technická data	SK- Technické dáta	H - Műszaki adatok	PL- DANE TECHNICZNE	SLO - TEHNIČNI PODATKI	
1	Rozměry stojanu	Rozmery stojanu	Méretek állvány	Rozmiary stojaka	Dimenzije stojala	150 x 120 x 30 cm
2	Průměr ocelové trubky	Priemer oceľovej trubky	Átmérőjú acél cső	Średnica stalowej rurki	Premer jeklene cevi	25 mm
3	Tloušťka materiálu.	Hrúbka materiálu	Az anyag vastagsága	Grubość materiału	Debelina materiala	1,5 mm

